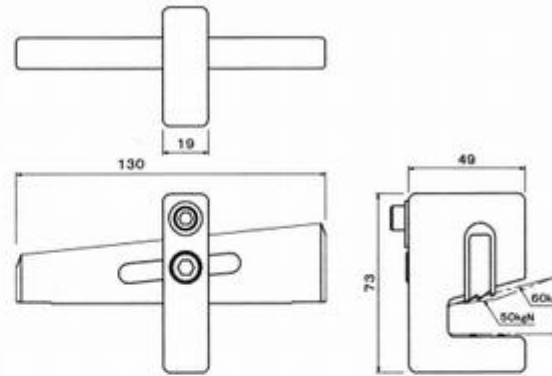


鉄道工事で従来製品よりはるかに容易に軌道短絡をはかるために開発しました。



●使用分野

- ・鉄道工事で容易に軌道短絡をはかるために使用

●特長

- ①レール研磨が不要
- ②碎石の除去が少なくて済む
- ③取付け時電気抵抗は10Ω以下
- ④降雪地区での除雪・解凍作業が軽減
- ⑤省力化軌道・スラブ軌道にも適用
- ⑥ 50kgNレール、60kgレールに対応
- ⑦従来品よりレールとの作業性・密着性が向上

●共同開発会社

日本架線工業株式会社（東京都品川区）

URL : <http://www.ndk-g.net/nihonkasen/>

▽製品照会や購入の問い合わせ先

日本架線工業株式会社

事業本部営業部

☎ 03 - 3493 - 9464

FAX 03 - 3493 - 9467

メール : info@n-gasen.co.jp