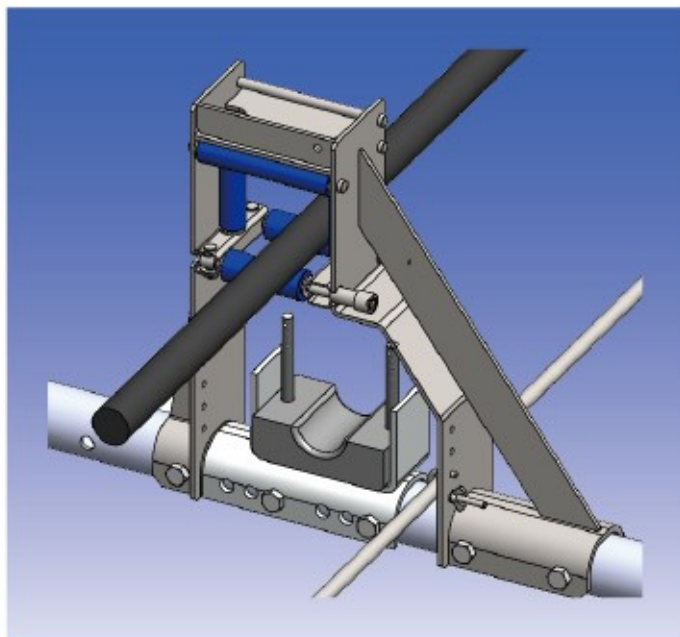
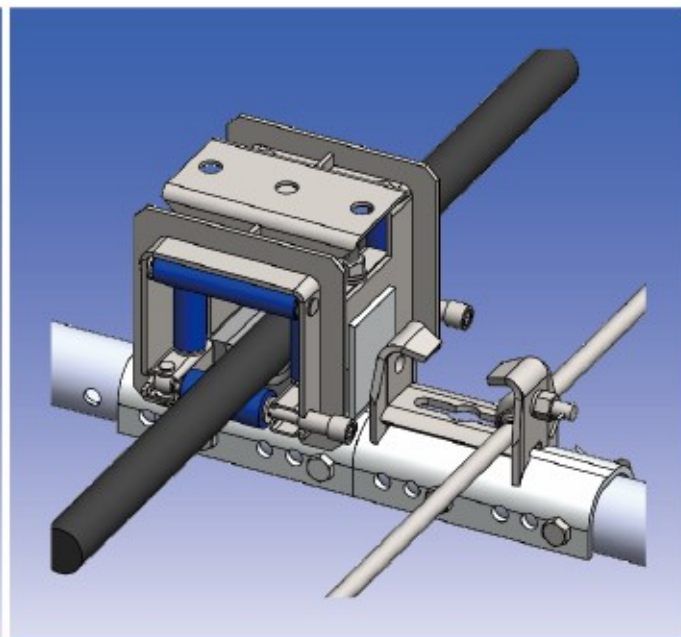


ちょう架線張替作業の効率アップ

可動ブラケット用金車



一般箇所用



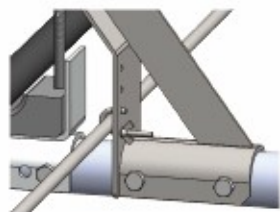
低空頭箇所用

- 新旧電線の移し替えが簡単 支持金具直上で金車下部ローラを開き移し替えができます
- 多種類の電線に対応 JR西日本様のハイパー架線にも対応できます
- 取付け、取外しが簡単 可動ブラケット、クリート付電線支持金具に直付けできます
- 低空頭箇所でも使用可能 トンネル(TW)がいし直下にも取付できます

■ 本製品は、き電ちょう架線張替の引抜工法において、金車から支持金具へのスムーズな電線の受渡しを実現します

一般箇所用

1 既設ちょう架線の仮設が可能



2 電線吊上用ウインチの設置が可能



3 電線吊上用治具の設置が可能



低空頭箇所用

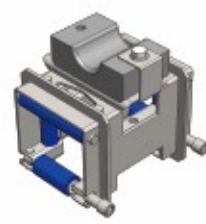
1 電線吊上用治具の設置が可能



2 トンネルがいしへの設置が可能



3 上部クリートの仮置きが可能



日本電設工業株式会社



三和テッキ株式会社